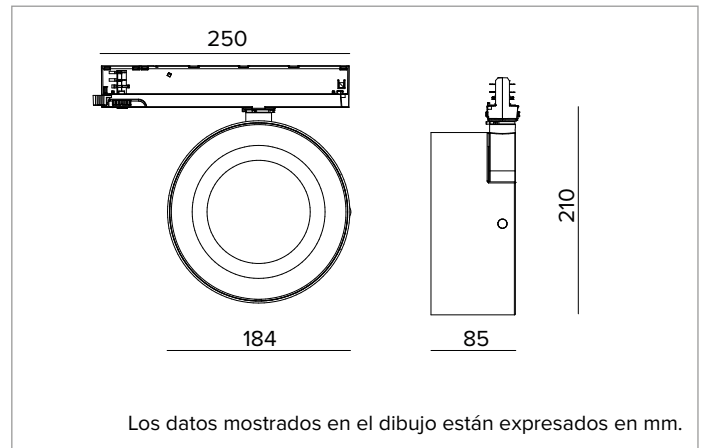


T043FLR930ELPW | ZENO 180

Proyector profesional orientable de LED



		3000K	H(m)	D(m)	E _{max} (lx)	
		Ra90		38°		
		Fixture Power	57W	1	0.69	8512
		Source Flux	6061lm	2	1.38	2128
		Fixture Flux	4970lm	3	2.07	946
		Efficacy	88lm/W	4	2.76	532
TS1230	I _{max} =1417cd/klm	I _{max}	8591cd	5	3.44	340



LÁMPARA

LED Chip on Board de alta eficiencia Ra90. Ra97 bajo petición.

Clase de eficiencia energética: E

Potencia nominal: 49W

Flujo nominal: 6061lm

Índice de reproducción cromática: 90

Rf: 92

Rg: 101

CCT nominal: 3000K

Duración útil (L80/B10): >50000h tq +25°C

CARACTERÍSTICAS LUMINOTÉCNICAS

Version Flood con óptica de precisión de facetas convexas de aluminio anodizado especular y pantalla holográfica de PMMA.

Óptica: REFLECTOR

Apertura del haz de luz: FL

Eficiencia óptica: 82%

Flujo luminaria: 4970lm

Rendimiento luminoso: 88lm/W

Seguridad fotobiológica: Conforme al grupo de riesgo RG1 (Riesgo Bajo)

CARACTERÍSTICAS MECÁNICAS

Cuerpo óptico de presofusión de aluminio pintado. Posibilidad de orientación del cuerpo óptico de 0° a -90° en plano vertical y de 355° en horizontal con posibilidad de bloqueo de la orientación.

Color y acabado: Blanco yeso

Peso: 1,5Kg

Grado de protección: IP20

CARACTERÍSTICAS ELÉCTRICAS

Driver electrónico ON-OFF integrado en el adaptador de carril.

Potencia luminaria: 57W

Alimentación: 220-240Vac 50/60Hz

Clase de aislamiento: CLASE 2

Tipo driver / Control: ON-OFF

Driver incluido: SÍ

Clase F: SÍ

Temperatura ambiente: 0°C / +25°C

INSTALACIÓN

Montaje en carril electrificado.

GARANTÍA

5 años.

En función de la continua evolución tecnológica de los componentes electrónicos, los datos indicados están sujetos a actualización por lo que es necesario solicitar confirmación al hacer el pedido.

El flujo luminoso y la potencia eléctrica presentan tolerancias +/-10% respecto al valor indicado. tq +25°C (CIE 121).

Nos reservamos el derecho de realizar cambios técnicos.

Targetti Sankey S.r.l.
Via Pratese, 164
50145 Firenze - Italy
Tel: +39 055 37911
targetti.com
targetti@targetti.com

CCIAA Firenze
Share Capital:
€ 500.000,00
VAT N. (IT):
01537660480
R.E.A: FI-275656

TARGETTI